



TECOPSA TEC-18DP
直推式土壤取样钻机



Tecop自1995年成立以来，一直致力于为世界各地的土木工程、岩土工程、环保调查、土壤研究和矿山企业提供专用的机械设备和高效的钻井工具。经过二十余年的不断发展与进步，Tecop已经成为西班牙乃至整个欧洲技术先进且倍受认可的钻探设备制造企业。

Tecop一直致力于为更多行业提供优秀的钻探产品与技术支持，我们始终坚信丰富的操作经验可以有效的应对突发的技术故障，这一点与正确的操作设备和定期完善的保养同样重要。因此Tecop在像世界输送优质产品设备的同时将我们二十多年的操作经验通过技术培训的形势一同传授给不同国家的钻机操作者，来确保每一台钻机都能够得到恰当的管理操作和有预防性高效维护。以更大程度地减少因故障而导致的工作停滞。

您所看到的TEC-18DP是Tecop Soil Sampling系列中的优秀产品，它是一款轻型的多用途土壤研究设备，可以根据您的实际需求为您提供重力落锤、中空螺旋钻或液压直推、中空螺旋钻的功能，TEC-18DP是专业的土壤研究设备，因此它能够实现不同口径的柱状土壤采样、地下水监测井建设、土壤快速成孔、SPT/DPSH实验等世界上的环境保护、土壤研究专家们提供强大的助力。

AMK TEC18 技术特点



AMK TEC18

DIRECT PUSH HYDRAULIC CRAWLER DRILL

The drill pipe is rammed into the ground with hydraulic power and hammering force. The drilling depth can reach 30m. It can complete soil core and soil gas sampling, groundwater sampling, chemical injection, groundwater monitoring well construction, etc.

The drilling rig has high percussive rate and low down pressure, which can ensure that the sample compression rate is small and the layering is clear during the sampling process.

The standard configuration:

- Straight thrust head
- Screw power head
- Emergency stop switch provides safety protection
- Wired operation and wireless remote control walking
- Powerful hydraulic lifting system
- Hydraulic winch

Optional:

- SPT drop hammer system
- Hydraulic clamping system



AMK TEC18

液压直推式取土钻机

以液压为动力、利用锤击力及敲打方式将采样工具置入地层内，采样深度可达30m，后期配备系统可完成土壤岩心与土壤气体采样、地下水采样、药剂注入、地下水监测井建设等工作。

钻机敲击速率高，下压力小，可保证取样过程中样品压缩率小，分层清晰。同时可大幅度减轻了产品自身的重量和能耗。

标准配置：

- 配备直推钻具，可完成无扰动土壤取样工作
- 配备螺旋动力头，可使用中空螺旋杆完成监测井施工
- 可完成混凝土地面场地取样时高速研磨开孔施工
- 紧急停止开关提供安全保护
- 有线和无线两种行进模式使得现场行动更加方便快捷
- 配备强力液压起拔系统
- 配备液压绞盘

可选配：

- SPT落锤系统
- 液压夹持系统



DIRECT PUSH HYDRAULIC CRAWLER DRILL

液压直推式取土钻机

TECHNICAL DETAILS

技术细节

Power Pack

动力系统

Engine	Kubota	发动机品牌	Kubota
Power	58HP	动力	58HP
Cylinders	4	缸数	4
Emissions	Stage V	排放标准	Stage V
Electric system	12 Volt	电力系统	12 Volt

Crawlers

钻机参数

Width	1700mm	宽度	1700mm
Length	3500mm	长度	3500mm
Shoes	Rubber	履带类型	Rubber
Climbing Ability	20%	爬坡	20%

Hydraulic System

液压系统

Pull Down	140Kn	下压力	140Kn
Pull Up	220Kn	提升力	220Kn
Hydraulic System	275bar	液压系统	275bar
Hydraulic flow speed	15pm	液压流速	15pm

Hydraulic Hammer

液压直推系统

Bowls speed	2500 bpm	锤击频率	2500 bpm
Rotational speed	0-250rpm	旋转速度	0-250rpm
Torque Spin	850Nm	旋转扭矩	850Nm
Torque Hammer hit	320Nm	锤击扭矩	320Nm

SPT

重力落锤系统

Type	TEC130	型号	TEC130
Weight mass	63.5kg (50kg option)	锤体重量	63.5kg (50kg option)
Stroke	760mm (50mm option)	落距	760mm (50mm option)

Two Speed Rotary Head

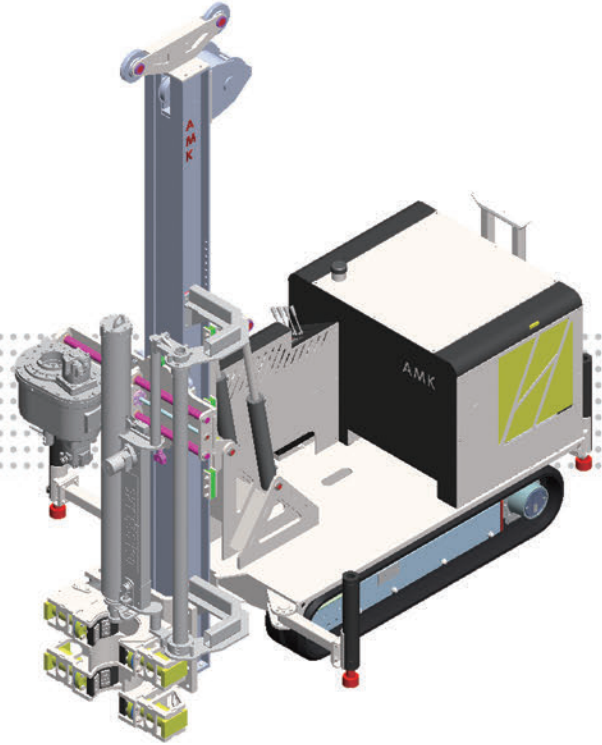
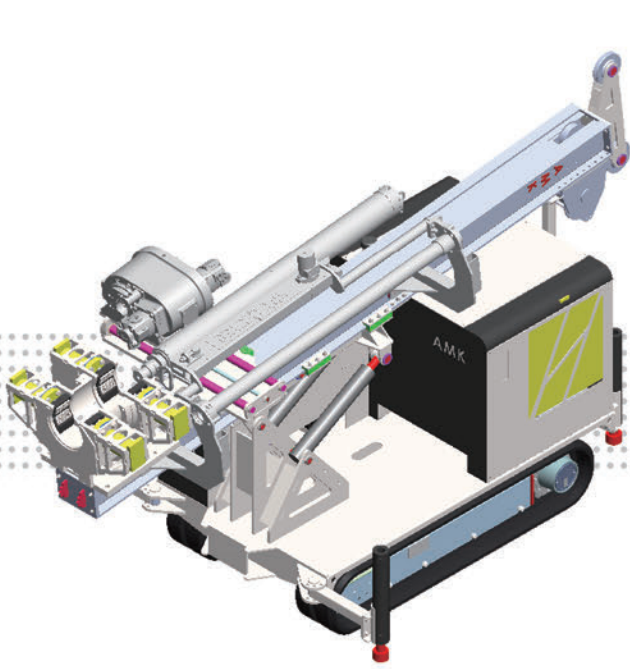
双速回转系统

Torque	5500 Nm	扭矩	5500Nm
Speed	0-260rpm	转速	0-260rpm

AMK TEC18

DIRECT PUSH HYDRAULIC CRAWLER DRILL
液压直推式取土钻机







TECOP, S.A.
www.tecopsa.com





咨询热线：400-668-9937

网址：www.deyankeji.com

总机：010-82780599

微信号：deyankeji

邮编：102299

地址：北京昌平企业墅·上区